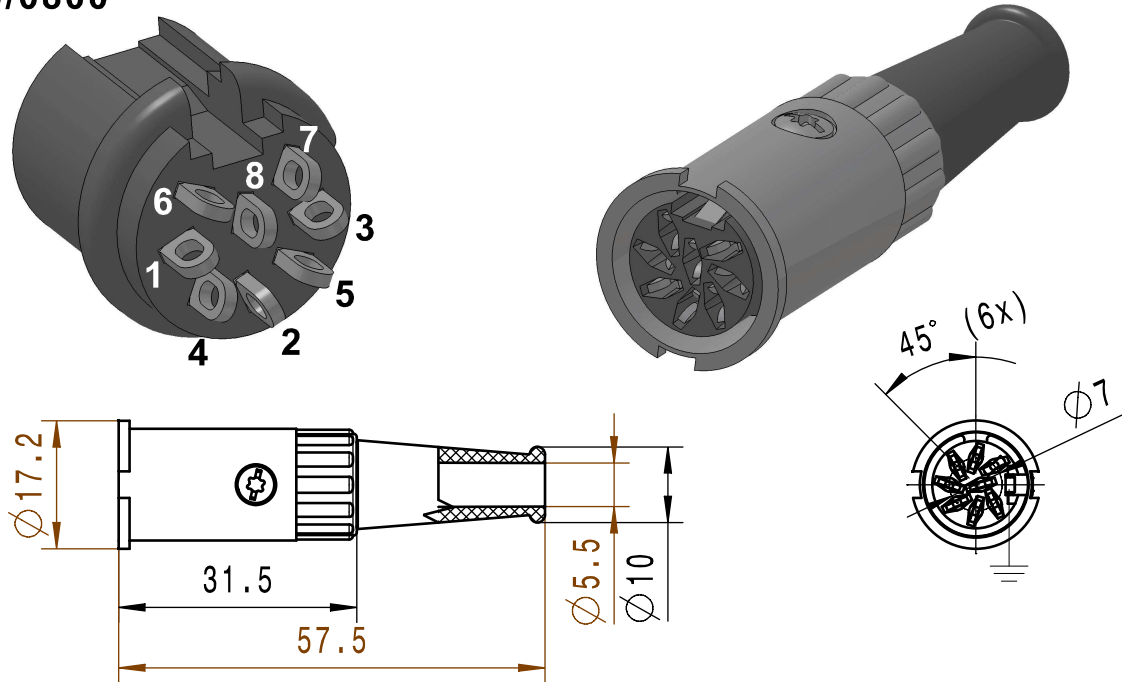


# Kupplung f. Renkversch. 8 polig EN60130-9 IEC-20

Extension for bayonet lock 8 poles

Socle mobile de prise de courant pour fermeture à baïonnette 8 pôles

71506-080/0800



## Technische Daten in Verbindung mit den dazugehörigen Steckern

Technical data in conjunction with the corresponding connectors

Caractéristiques techniques en liaison avec les connecteurs correspondants

<b>Betriebstemperaturbereich</b> Operating temperature range <i>Température d'utilisation</i>		-25°C / +70°C @75% relative Luftfeuchtigkeit -13°F / +158°F @75% relative humidity -25°C / +70°C @75% humidité relative
<b>Belastbarkeit / Kontakt</b> Rated current / Contact <i>Courant nominal / Contact</i>	( <i>ruhende Last / Scheitelwert</i> ) zusätzliche Ruhestromkontakte 1,5A (static load / Peak value) additional closed circuit contact 1.5A <i>(charge au repos / Valeur de crête) contacts repos auxiliaires 1,5A</i>	3A / 34V
<b>Durchgangswiderstand</b> Contact resistance <i>Résistance de contact</i>	<b>Kontaktfeder - Steckerstift / Erdungsfeder - Steckerhülse</b> Contact spring - Pin / Ground clip - Metal <i>Ressort de contact - Prise mâle / Ressort de terre - Prise femelle</i>	<10mΩ / <30mΩ
<b>Isolationswiderstand</b> Insulation resistance <i>Résistance d'isolement</i>	<b>Kontakt / übrige Metallteile (Wert für Auslieferungszustand, trocken)</b> Contact / other metal parts (condition at delivery, dry) <i>Contact / autres pièces métalliques (État de livraison de valeur, sec)</i>	>10 <sup>5</sup> MΩ
<b>Spannungsfestigkeit</b> Dielectric with standing voltage <i>Rigidité diélectrique</i>	<b>(1 Minute, Kontakt - Kontakt und Kontakt - Masse)</b> (1 Minute, Contact - Contact and Contact - Ground) <i>(1 Minute, Contact - Contact et Contact - Masse)</i>	500V RMS
<b>Werkstoffe</b> Materials <i>Matériaux</i>	<b>Gehäuse</b> Housing <i>Boîtier</i>	Zamak Z400 DIN 1743, Oberfläche Cu8Ni8 Surface
	<b>Schraube</b> Screw <i>Vis</i>	C10 C DIN EN 10263-2, Oberfläche Ni Surface
	<b>Kontaktfeder</b> Contact spring <i>Ressort de contact</i>	CuZn28, Oberfläche Ni2Sn3 Surface
	<b>Erdungsfeder</b> Grounding spring <i>Mise à la terre</i>	CuSn6, Oberfläche Sn5 Surface
	<b>Fassungskörper</b> Socket body <i>Corps de douille</i>	Ultramid A3X2G5, V0 (UL 94), schwarz black <i>noir</i>
	<b>Kabelhalterung</b> Cable reel <i>Support de câble</i>	St 3 K 40 GBK, Oberfläche Sn8 Surface
	<b>Niet</b> Rivet	Cu, Oberfläche Ag 1 C Surface
<b>Knickschutztülle</b> Bend protection <i>Protection contre pliage</i>	TPE, schwarz black <i>noir</i>	
<b>Klimatische Klasse</b> Climatic class <i>Calsse climatique</i>		DIN EN 60068-1, Anhang A 25/070/21 Annex A <i>Annexe A</i>
<b>Lebensdauer</b> Lifetime <i>Cycle de vie</i>	<b>Steckzyklen</b> Plugging cycles <i>Cycles d'enfichage</i>	>500
<b>Steckverbinder dürfen nicht in Netzanwendungen verwendet werden und entsprechen nicht der VDE- Spezifikation für diese Anwendungen.</b> Connectors are not to be used in power line applications and do not meet VDE spec for that purpose. <i>Les connecteurs ne doivent pas être utilisés pour des applications liées à des lignes à haute tension, et ne répondent pas aux spécifications VDE dans ce domaine.</i>		